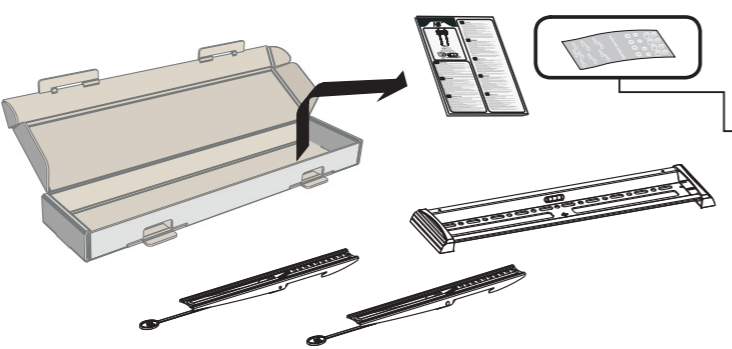


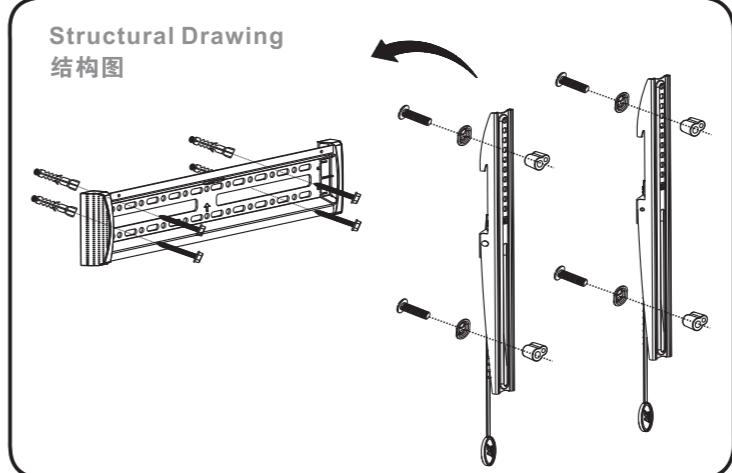
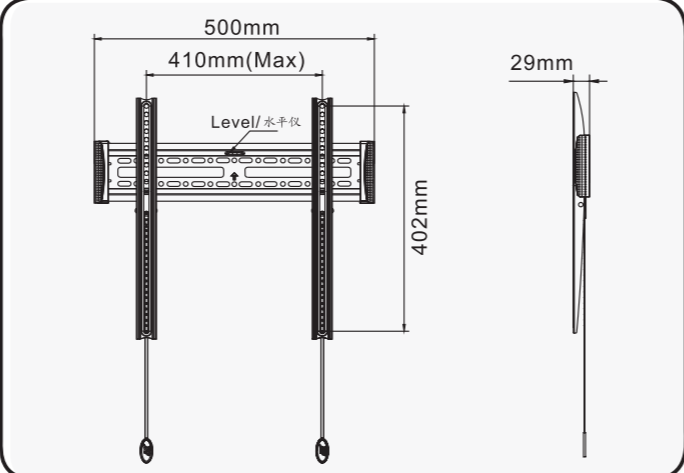
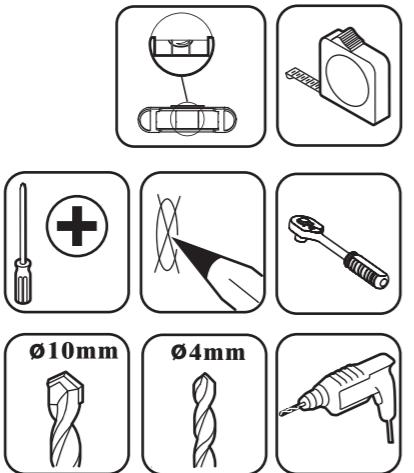


Kunshan Hongjie Electronics Co., Ltd
58, South of Xinxing Road, Economic Development Zone, Kunshan City, Jiangsu Province, China
Zip code: 215333
Mail: info@nbavmount.com
www.nbavmount.com

- Tools required**
- Công cụ bắt buộc
 - Narzędzia do montażu
 - เครื่องมือที่ต้องใช้
 - Tools used
 - ツールの使用
 - 도구의 사용
 - Der Einsatz von Werkzeugen
 - Использование инструментов
 - El uso de herramientas
 - L'utilisation des outils
 - Het gebruik van instrumenten
 - L'uso di strumenti
 - استخدام الأدوات
 - A utilização de ferramentas
 - Penggunaan alat-alat
 - 使用工具



1 M4×35mm 4.8 grade	2 M5×35mm 4.8 grade	3 M6×35mm 4.8 grade	4 M8×35mm 4.8 grade	5 M6×50mm 8.8 grade	6 Φ10×Φ6×50mm	7 Φ8×Φ5×20mm	8 Φ8.2×Φ6.2×1.2mm
----------------------------------	----------------------------------	----------------------------------	----------------------------------	----------------------------------	-------------------------	------------------------	-----------------------------



VN Thay đổi và chỉnh sửa thuộc về quyền của công ty chúng tôi, nếu chưa nhận được thông báo chỉnh sửa từ công ty chúng tôi, xin đừng thay đổi chỉnh sửa phần thuyết minh và lắp đặt.

PL Producent posiada prawo do wprowadzania zmian w treści poniższej instrukcji. Wszelkie prawa do zmiany treści instrukcji są zastrzeżone z wyjątkiem oficjalnego zezwolenia.

TH บริษัทฯสงวนสิทธิ์ในการปรับปรุงแก้ไขคู่มือการติดตั้งตามความเหมาะสม ห้ามมิให้นำไปสัดแปลงแก้ไขหรือทำซ้ำโดยมิได้รับอนุญาต

UK We reserve the right to modify or alter installation instructions, which is not allowed to do any modification or alteration without formally notice.

JA 修正及び変更の権利については我が会社に属し、我が会社からの正式通知を受けない場合、据え付け説明書を修正及び変更できない。

KR 수정과 변경 권리는 본 회사에 있으며 본 회사의 공식 통보가 있기에선 설치 설명을 임의로 수정 혹은 변경하는것을 금지한다.

DE Unsere Firma hat das Recht für Änderung und Abänderung. Ohne offizielle Mitteilung von uns ändern Sie die Montageanweisung bitte nicht.

RU Право изменения и перемены относится к нашей компании, без получения официального сообщения от нашей компании, не надо провести изменение и перемены данной инструкции по монтажу.

ES El derecho de modificar y cambiar mi empresa, en ausencia de un requerimiento de nuestra empresa, favor de no modificar y cambiar las instrucciones de instalación.

FR Le droit de modifier et de changer mon entreprise, en l'absence d'une mise en demeure de notre société, s'il vous plait de ne pas le modifier et de modifier les instructions d'installation.

NL Het recht van wijziging en revisie behoort toe aan ons bedrijf. Zonder formele mededeling van ons bedrijf, mag u de installatiehandleiding niet wijzigen of herschrijven.

IT I diritti di modifica e cambio appartengono alla nostra società, si prega di non modificare e cambiare il manuale d'installazione in assenza di un'informazione formale della nostra società.

AE حقوق التعديل والتغيير محفوظة للشركة، عند عدم وجود إشعار رسمي من الشركة، الرجاء عدم تغيير وتعديل دليل التركيب.

PT Todos direitos sobre as modificações e a alterações pertencem à nossa empresa, não faça nenhuma modificações e alterações desta instrução de instalação sem nossa notificação formal.

ID Hak modifikasi dan perubahan adalah milik perusahaan kami, silakan jangan memodifikasi dan mengubah keterangan pemasangan tanpa informasi resmi perusahaan kami.

CN 修改和变更的权利属于我公司，在没有我公司正式通知时，请不要修改和变更安装说明。

1. Marked 4 locations on wall
在水泥墙上标记安装孔位

Marked 4 locations on studs
在木筋墙上标记安装孔位

2. Drill 4 holes at marked positions
在标记处钻孔

Drill 4 holes at marked positions
在标记处钻孔

3. Install wall plate to the wall
安装墙板

Install wall plate to the studs
安装墙板

4. TV installation
安装电视机

5. Pull and cut the ropes if it's longer than the edge of TV
调整拉绳长度：向上拉并剪掉超出电视机边缘的部分。

6. Hang TV on the wall plate
挂电视机到墙板上

2 Push 推

6~1 Remove TV from the wall plate
从墙板上移开电视机

2 Remove 移开

1 Pull 拉

VESA:
100x100, 200x100
200x200, 400x200
300x300, 400x400mm